

# EVENT

## TERRASSENHEIZER GAS



5770

DE

AUFBAU • SICHERHEIT • BEDIENUNG

## INHALT

## SEITEN

1.	WAS SIE BENÖTIGEN	2
2.	WICHTIGE HINWEISE ZUR SICHERHEIT	3
3.	ANSCHLUSS DES GERÄTES AN DIE GASFLASCHE	4
4.	GEWERBLICHER EINSATZ	5
5.	INBETRIEBNAHME UND GEBRAUCH	6
6.	AUSSCHALTEN	6
7.	AUFBEWAHRUNGSHINWEISE	7
8.	UMWELTHINWEIS UND ENTSORGUNGSMASSNAHMEN	7
9.	STÖRUNG UND ABHILFE	7
10.	TECHNISCHE DATEN	8
11.	GARANTIE/SERVICE	8
12.	HERSTELLER	8
13.	LIEFERUMFANG	9
14.	AUFBAUSCHRITTE	10
15.	VERSENKEN UND ARRETIEREN	16

## 1. WAS SIE BENÖTIGEN

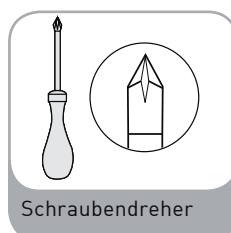
Die Anleitung ist für zukünftige Fälle aufzubewahren.

Bevor Sie Ihren Terrassenheizer in Betrieb nehmen, lesen Sie die Bedienungsanleitung sorgfältig durch. Beachten Sie insbesondere die Sicherheitshinweise. Material und Verarbeitung sind so ausgewählt, dass bei bestimmungsgemäßem Gebrauch Funktionsstörungen ausgeschlossen sind. Beachten Sie auch die separat beiliegende Anleitung des Gasdruckreglers!



### ACHTUNG:

Um Schnittverletzungen vorzubeugen, müssen Sie während der Montage Sicherheitshandschuhe tragen! Lassen Sie sich bei der Montage von einer zweiten Person helfen!



## 2. WICHTIGE HINWEISE ZUR SICHERHEIT



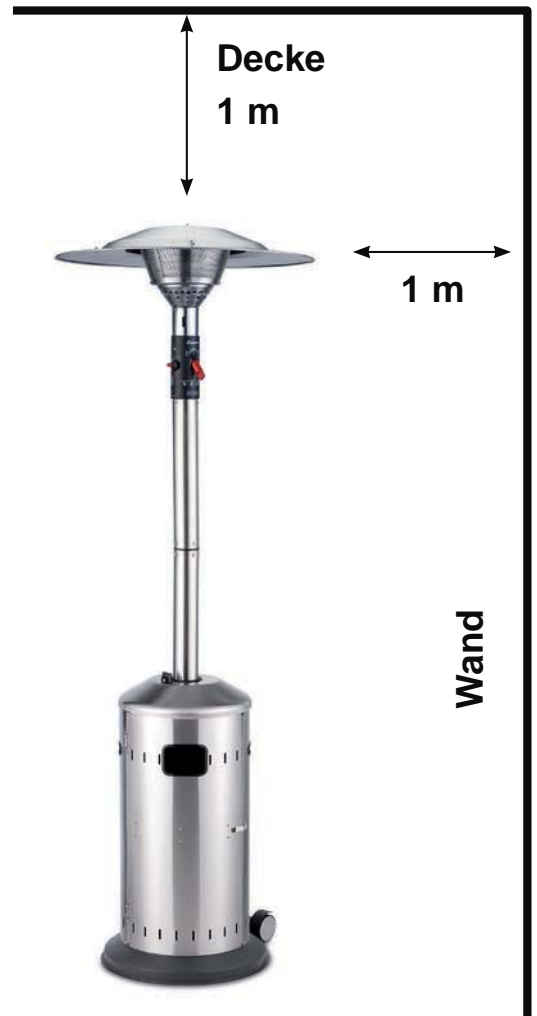
**ACHTUNG:** Nur im Freien oder gut belüfteten Räumen verwenden. (Bei einem gut belüfteten Raum müssen mindestens 25 % der Umschließungsfläche offen sein. Die Umschließungsfläche ist die Summe aller Wandflächen.) Entsprechend den geltenden Vorschriften muss das Gerät installiert und die Flüssiggasflasche gelagert werden.

### BESTIMMUNGSGEMÄSSER GEBRAUCH

- Der Terrassenheizer darf nur zu Heizzwecken verwendet werden.
- Dieses Gerät muss entsprechend der vorliegenden Anleitung installiert werden.

### ALLGEMEINE SICHERHEITSHINWEISE

- Kinder sind während der Montage (verschluckbare Kleinteile) und des Gebrauchs (Verbrennungsgefahr) sowie dem gelagerten Terrassenheizer fernzuhalten.
- Die Kunststoffbeutel des Verpackungsmaterials dürfen wegen Erstickungsgefahr nicht übergestülpt werden.
- Bewahren Sie die Flüssiggas-Flasche an gut belüfteten Plätzen oberhalb der Erdoberfläche auf.
- Der Terrassenheizer darf nicht in Wohn-, Keller- und Büroräumen oder ähnlichen Räumen aufgestellt werden.
- Das Gerät muss auf eine ebene und feste Unterlage gestellt werden.
- Flüssiggasflaschen vor starker Sonneneinstrahlung schützen.
- Der Aufstellort muss pro 1kW installierte Nennwärmebelastung des Terrassenheizers mindestens ein Volumen von 20 m<sup>3</sup> haben und gut belüftet sein (überdachte Terrasse, Bierzelte u. ä.).
- Während des Betriebes muss ein sicherer Abstand zu brennbaren Materialien und Stoffen eingehalten werden. Der Abstand in Strahlrichtung zwischen strahlender Fläche und brennbaren Stoffen darf 2 m nicht unterschreiten.
- Die übrigen Abstände zu brennbaren Stoffen dürfen 1 m nicht unterschreiten.
- Bei starkem Wind das Gerät gegen Umkippen sichern oder ausschalten.
- Vor jeder Inbetriebnahme das Vorhandensein und den ordnungsgemäßen Zustand (keine Beschädigungen) der Dichtungen am Flaschenventil kontrollieren. Keine zusätzliche Dichtung verwenden.
- Der Terrassenheizer darf nur über einen zwischengeschalteten Druckregler mit einem zulässigen Ausgangsdruck, (siehe Geräteschild und werkseitige Einstellung), betrieben werden.



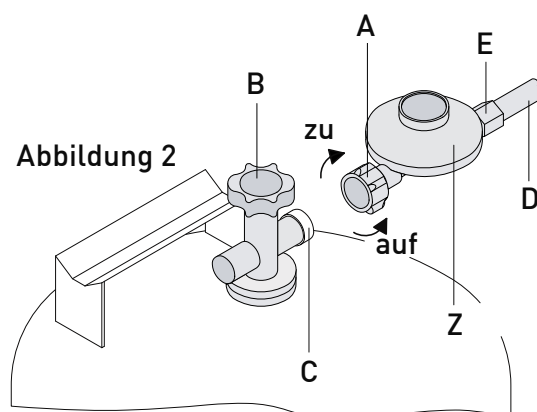
- Nach der Montage sind alle Verbindungsstellen auf Dichtheit zu kontrollieren. Hierzu ist ein schaubildendes Mittel (z.B. Gas- Control- Spray oder Seifenlauge) zu verwenden.
- Vor jedem Standortwechsel muss der Terrassenheizer abgeschaltet und die Gasflasche aus dem Flaschenbehälter entfernt werden.
- Der Gasschlauch darf nicht geknickt werden.
- Die Belüftungsöffnungen des Behältermantels für die Gasflasche dürfen nicht abgedeckt werden. Eventuell ausströmendes Gas würde sich im Behälter sammeln, dadurch besteht Explosionsgefahr.
- Das Gerät nie bewegen wenn es in Betrieb ist (Verbrennungsgefahr).
- Die Gasflasche muss sich während des Betriebes des Gerätes immer im dafür vorgesehenen Behältermantel befinden.
- Zur Vorbeugung von Schnittwunden durch eventuelle scharfe Kanten tragen Sie bei der Montage Sicherheitshandschuhe.
- Nur die vom Hersteller genannten Gasarten und Gasflaschen verwenden!
- Reparaturen und Wartungen an gastechnischen Teilen des Gerätes dürfen nur von hierfür autorisiertem Fachpersonal durchgeführt werden.
- Das Flaschenventil (B) der Gasflasche ist im Falle einer Störung immer sofort zu schließen.
- Der Gasschlauch muss wenigstens einmal pro Monat und jedes Mal wenn die Gasflasche ausgetauscht wird auf Risse und Beschädigung geprüft werden.
- Der Gasschlauch und der Druckregler sind von einem Fachbetrieb in Abständen von 5 Jahren zu überprüfen und spätestens nach 10 Jahren auszutauschen.
- Bei Beschädigungen des Gasschlauchs ersetzen sie diesen durch einen Gasschlauch gleicher Qualität und Länge, welcher 150 cm nicht überschreiten darf.
- Im Falle einer Gasundichtheit darf das Gerät nicht verwendet werden. Wenn es im Betrieb ist, muss die Gaszufuhr abgesperrt werden. Bevor es wieder benutzt wird, muss das Gerät überprüft und schadhafte Teile ausgetauscht werden. Mögliche lose Verbindungen müssen angezogen werden.

### 3. ANSCHLUSS DES GERÄTES AN DIE GASFLASCHE

ZUM ANSCHLUSS DES GERÄTES SIND FOLGENDE TEILE ERFORDERLICH

- handelsübliche Propan/Butan - Flüssiggasflasche (5 oder 11 kg)
- fest eingestellter Druckregler (beiliegend), 1,5 kg/h, passend zur verwendeten Gasflasche, Betriebsdruck 50 mbar
- DIN-DVGW-anerkannte 140 cm lange Schlauchleitung (beiliegend)
- anerkanntes Lecksuchspray oder schaubildendes Mittel (z.B. Gas-Control-Spray oder Seifenlauge).

A	Überwurfmutter
B	Flaschenventil
C	Flaschenventilgewinde
D	Schlauch (BS 3212, Ø 8 mm)
E	Ausgangsgewinde
Z	Druckregler (EN 12864)



## ANSCHLUSS GASFLASCHE

**!** ACHTUNG: Der Betrieb ohne den beliegenden Gasdruckregler ist nicht zulässig. Angaben zum länderpezifischen Gasdruck entnehmen Sie dem Typenschild. Beachten Sie hierzu auch die beiliegende Bedienungsanleitung des Gasdruckreglers.

1. Überprüfen Sie vor dem Anschluss alle Dichtungen auf Beschädigung.
2. Überwurfmutter (A) des Druckreglers (Z) durch Linksdrehung von Hand mit dem Flaschenventilgewinde (C) verbinden. Kein Werkzeug verwenden, da hierdurch die Flaschenventildichtung beschädigt werden kann und somit die Dichtheit nicht mehr gewährleistet ist.
3. Die Schlauchleitung (D) ist mit dem Druckregler-Ausgangsgewinde (E) unter Verwendung geeigneter Schraubenschlüssel SW 16 durch Linksdrehung zu verbinden. Hierbei ist auf jeden Fall mit einem zweiten Schraubenschlüssel SW 14 an den dafür vorgesehenen Schlüsselflächen des Druckreglers gegenzuhalten. Dies verhindert das Mitdrehen des Reglers bzw. unzulässige Kraftübertragung. Die Sicherstellung der Dichtheit erfolgt durch das Anziehen der Verschraubung.
4. Dichtprüfung aller Verbindungsstellen bei geöffnetem Flaschenventil (B) vornehmen. Dazu verwenden Sie bitte ein anerkanntes Lecksuchspray oder schaubildendes Mittel (z.B. Gas-Control-Spray oder Seifenlauge). Dieses bringen Sie an den Verbindungsstellen des Schlauches auf. Die Dichtheit ist sichergestellt, wenn sich keine Blasenbildung zeigt.

**!** ACHTUNG: Eine Dichtprüfung mit offener Flamme ist strengstens untersagt, da sich ausströmendes Gas entzünden kann!

**!** ACHTUNG: Die Flüssiggasflasche ist in einem gut belüfteten Raum, entfernt von offenen Flammen (Kerzen, Zigaretten, andere Geräte mit offenen Flammen, ...) zu wechseln!

## 4. GEWERBLICHER EINSATZ

**!** ACHTUNG: Gemäß BGV D34 (VBG 21) sind bei gewerblichem Einsatz (z. B. auf Jahrmärkten) eine Schlauchbruchsicherung nach DIN 30 693 „Schlauchbruchsicherungen für Flüssiggasanlagen“ und ein Sicherheitsdruckregler mit Überdrucksicherung einzusetzen.



Liegt dem Gerät ein Spezialdruckregler (K) und eine separate Schlauchbruchsicherung (J) bei, so ist dieser für den gewerblichen Einsatz konzipiert. Beachten Sie die separate Montageanleitung für Druckregler und Schlauchbruchsicherung!!



Liegt dem Gerät ein Standarddruckregler (L) ohne separate Schlauchbruchsicherung bei, so ist dieser für den privaten Einsatz konzipiert.

## 5. INBETRIEBNAHME UND GEBRAUCH

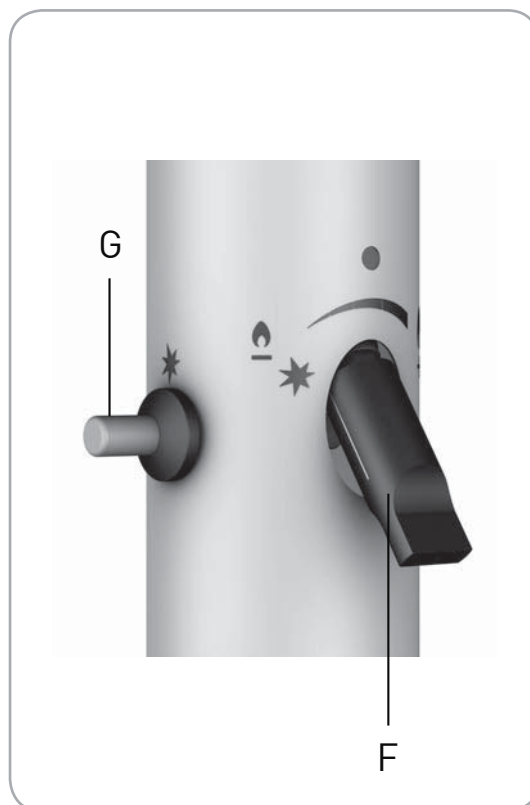
**!** ACHTUNG: Beim Zünden und beim Abstellen des Gerätes kann eine leichte Verpuffung am Brenner eintreten. Dies ist kein Fehler am Gerät und kein Grund zur Beunruhigung. Halten Sie immer ausreichend Abstand zum Brenner.

1. Öffnen Sie das Flaschenventil bzw. das Ventil des Gasdruckreglers.
2. Drücken Sie den Regulierknopf (F) in der Einstellung kleines Flammensymbol bis zum Anschlag ein und gleichzeitig mehrmals die Piezozündung (G). Halten Sie den Regulierknopf nach erfolgter Zündung noch ca. 10 Sek. gedrückt, um die Züandsicherung zu aktivieren. Sollte im Ausnahmefall nach 4-5 maliger Betätigung des Piezozünders die
3. Zündung nicht erfolgt sein, wiederholen Sie den Vorgang nach ca. 2 Minuten.

**i** HINWEIS: Es besteht die Möglichkeit das Gerät durch andere Zündmittel (Feuerstab, Zündholz) seitlich durch das Glühgitter zu zünden. Achten Sie auch hierbei auf einen sicheren Abstand zum Brenner! Vorsicht, zugängliche Teile können sehr heiß sein. Kleine Kinder sind fernzuhalten.

## 6. AUSSCHALTEN

1. Zum Ausstellen des Gerätes schließen Sie das Flaschenventil (B).



## 7. AUFBEWAHRUNGSHINWEISE

Vergewissern Sie sich, dass der Terrassenheizer ausgeschaltet und abgekühlt ist. Entfernen Sie den Druckregler mit dem Gasschlauch von der Gasflasche, indem Sie die Überwurfmutter A (siehe Punkt 3) im Uhrzeigersinn lösen. Überprüfen Sie immer die Dichtung auf Beschädigung.



**ACHTUNG:** Sollten Sie bei der Dichtepfung eine Beschädigung feststellen oder nur vermuten (Abschnitt 3), wenden Sie sich an Ihre Vertriebs- oder Füllstation.

**ACHTUNG:** Bewahren Sie die Flüssiggas-Flasche an gut belüfteten Plätzen oberhalb der Erdoberfläche auf.



Für die Lagerung des Terrassenheizers wählen Sie einen trockenen Ort.

## 8. UMWELTHINWEIS UND ENTSORGUNGSMASSNAHMEN

Zur Entsorgung des Terrassenheizers zerlegen Sie ihn in seine Einzelteile. Geben Sie Metalle, Kunststoffe, Verpackungsmaterialien und den kompletten Brenner in die sortenreine Wiederverwertung.

## 9. STÖRUNG UND ABHILFE

**FEHLER:** Ihr Terrassenheizer zündet nicht.

**ABHILFE:** Der Terrassenheizer besitzt eine Kippsicherung, in der durch den Transport die Gaszufuhr durch eine Kugel verschlossen werden kann. Um die Gaszufuhr zu öffnen, schütteln Sie den Brennerkopf etwas, damit die Kugel wieder in die Ausgangsstellung gelangt, um eine ordnungsgemäße Gaszufuhr herzustellen.

## 10. TECHNISCHE DATEN

Dieses Gerät wurde nach der EG-Gasgeräterichtlinie EU/2009/142/EG und der DIN EN 14543 (01.09.2007) geprüft und zugelassen.

MODELL: EVENT  
 HERSTELLER ART.-NR.: 5770  
 GASART: Propan / Butan (G31/G30)  
 NENNWÄRMEBELASTUNG (HS): max. 6 kW  
 ANSCHLUSSWERT: max. 437 g/h  
 HÖHE: ca. 220 cm

Länder	Kategorie	mbar	Düsenkennzeichnung (mm)
AT, DE	I3B/P	50	Ø 1,1

## 11. GARANTIE/SERVICE

Wir übernehmen für 2 Jahre die Garantie auf Funktion des Gerätes. Voraussetzung für die Garantieleistung ist eine ordnungsgemäße Behandlung des Gerätes und ein offizieller Nachweis des Kaufdatums. Technische und farbliche Änderungen behalten wir uns vor.

**Die Garantie erlischt nach Ablauf der Garantiezeit oder sofort, wenn eigenständig Veränderungen am Gerät durchgeführt wurden. An Bauteilen, die vom Hersteller oder seinem Vertreter versiegelt wurden, dürfen keine Manipulationen durchgeführt werden!**

Sollte Ihr Produkt trotz unserer Qualitätskontrollen einmal einen Defekt aufweisen, dann bringen Sie es bitte NICHT zurück zum Einzelhändler, sondern setzen Sie sich direkt mit Enders in Verbindung. So können wir eine schnelle Reklamationsbearbeitung gewährleisten.

SERVICE TELEFONNUMMER: **02392 978230**

## 12. HERSTELLER

### Enders Colman AG

Brauck 1

D-58791 Werdohl

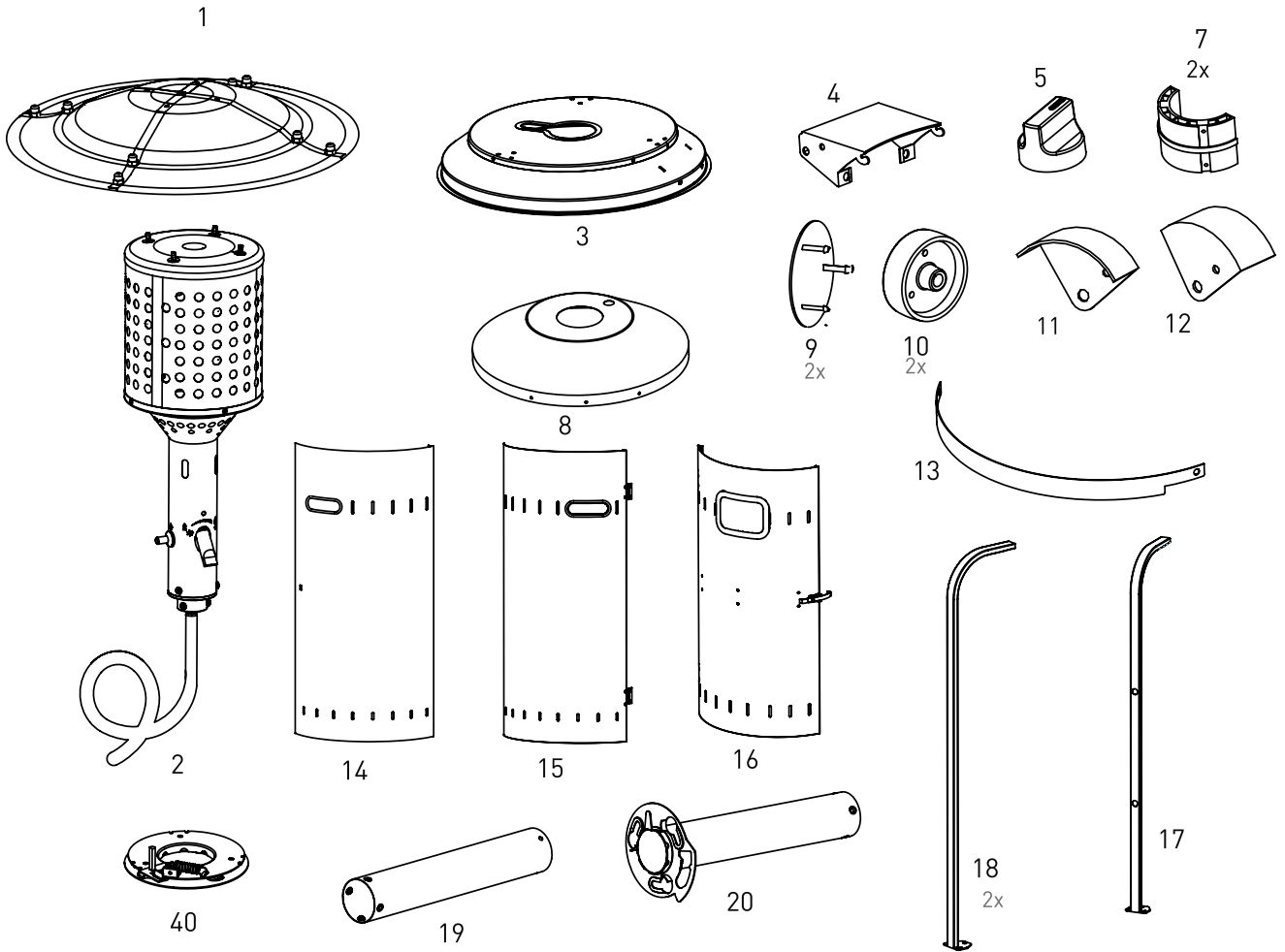
service@enders-colsman.de



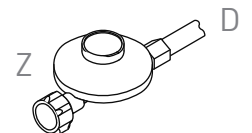
# 13. LIEFERUMFANG



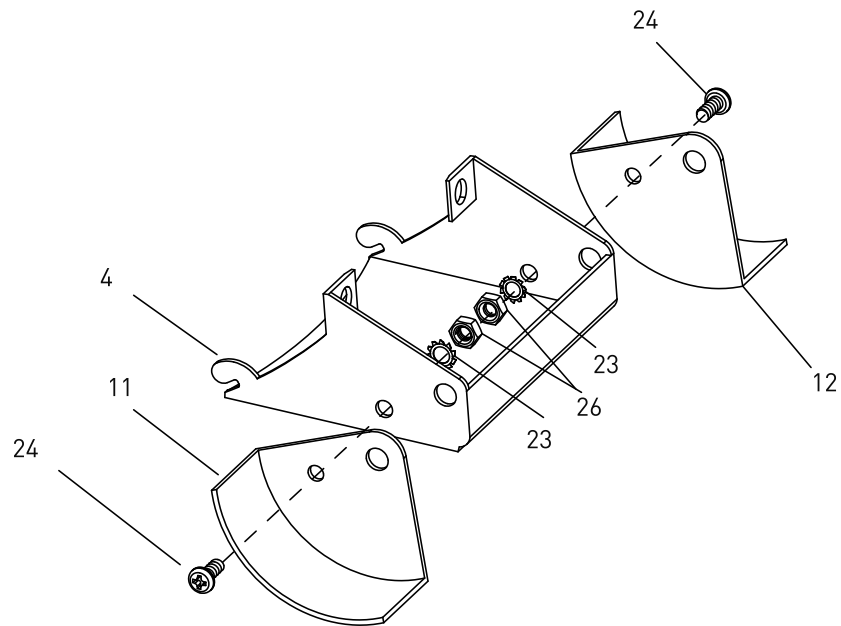
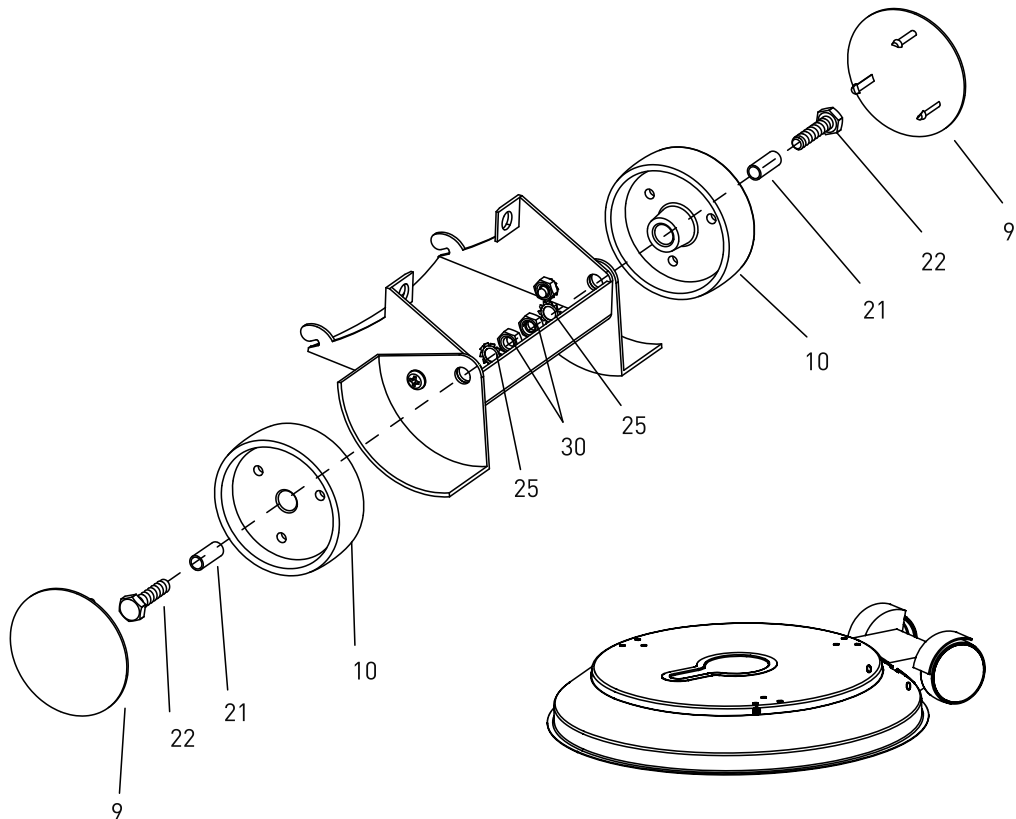
Entfernen Sie zuerst die Schutzfolie (sofern vorhanden) von den Blechteilen.  
**ACHTUNG:** Montieren Sie die Schrauben zuerst nur lose und ziehen Sie diese erst nach der kompletten Montage fest an.



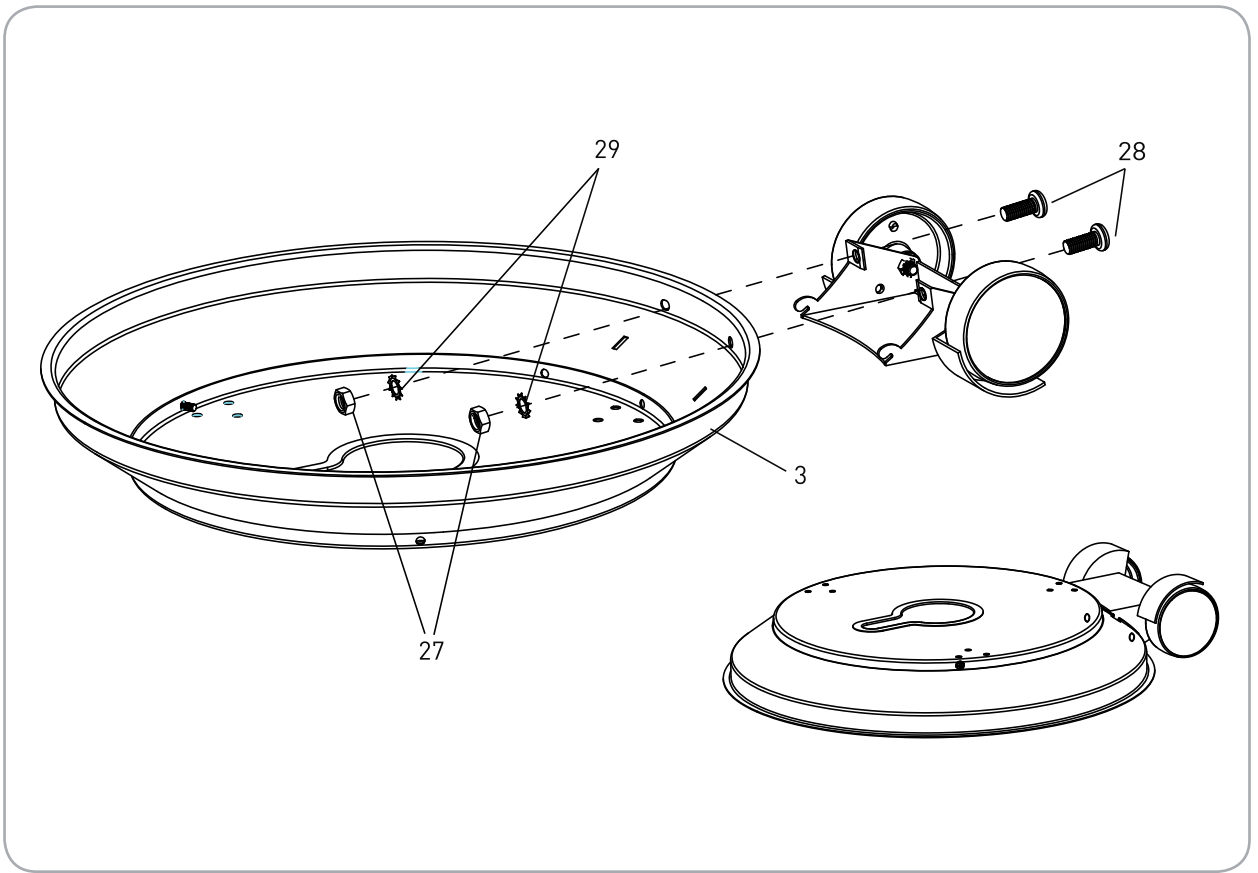
22 M8x34 2x	23 $\Phi 5.3$ 2x	32 M6X18 3x	33 M6X12 8x
24 M5X12 7x	25 $\Phi 8.3$ 2x	34 M5X18 2x	35 M5X6 5x
26 M5 8x	27 M6 9x	36 M5X8 4x	37 $\Phi 6.4$ 4x
28 M6X12 2x	29 $\Phi 6.4$ 10x	38 M6X6 8x	39 M6 8x
30 M8 2x	31 M6X12 12x	21 2x	



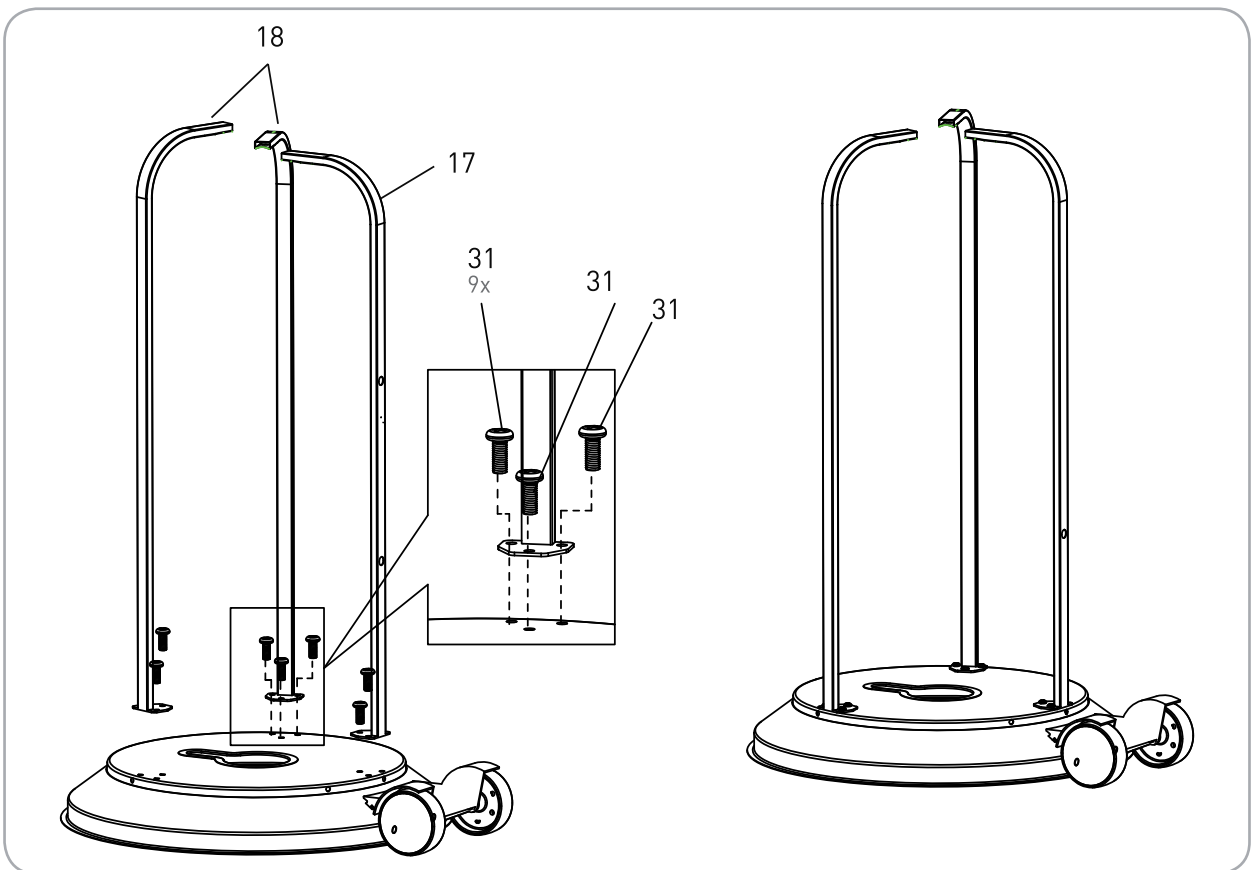
# 14. AUFBAUSCHRITTE

**1**

**2**


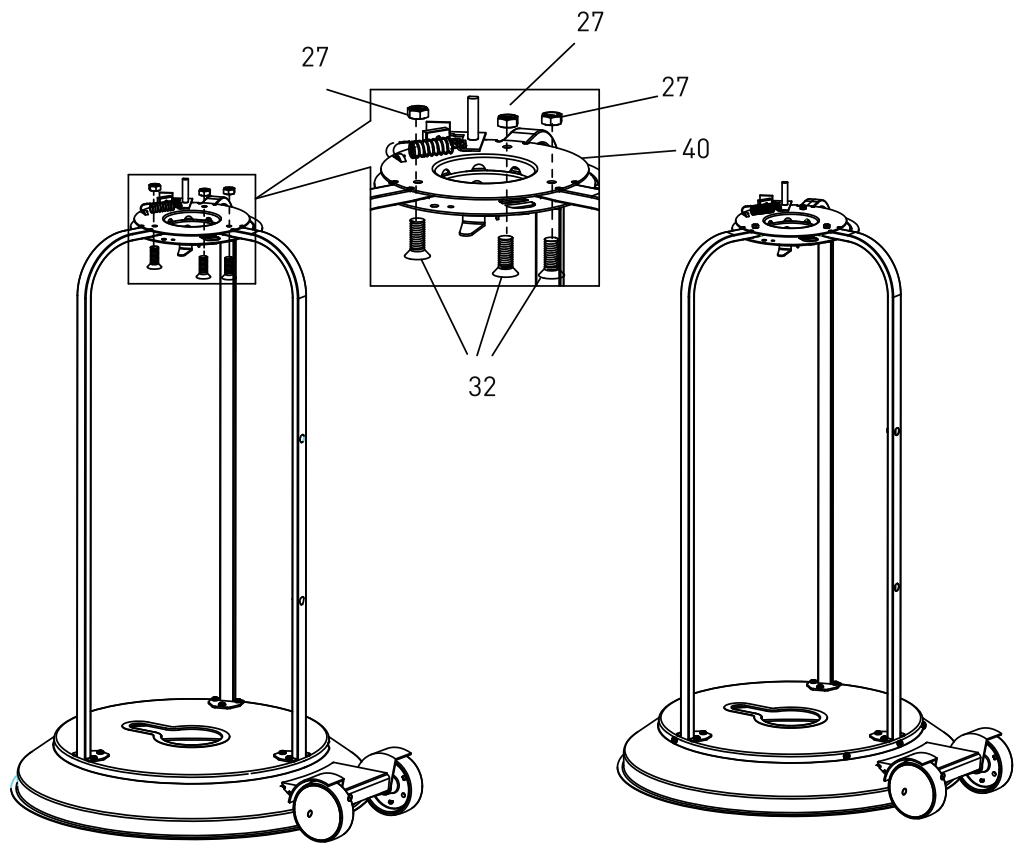
3



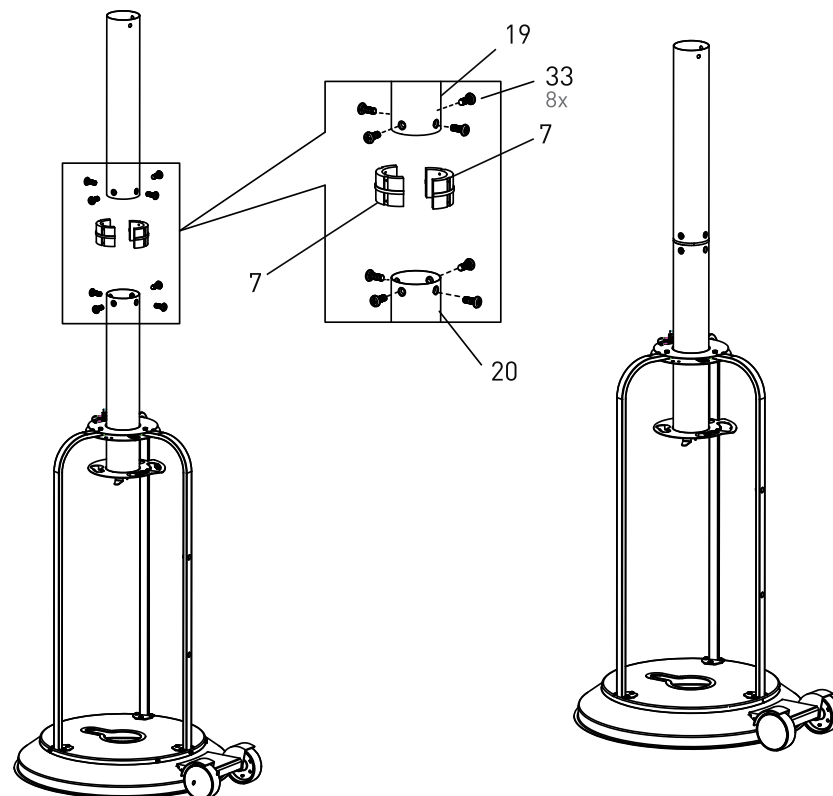
4



5

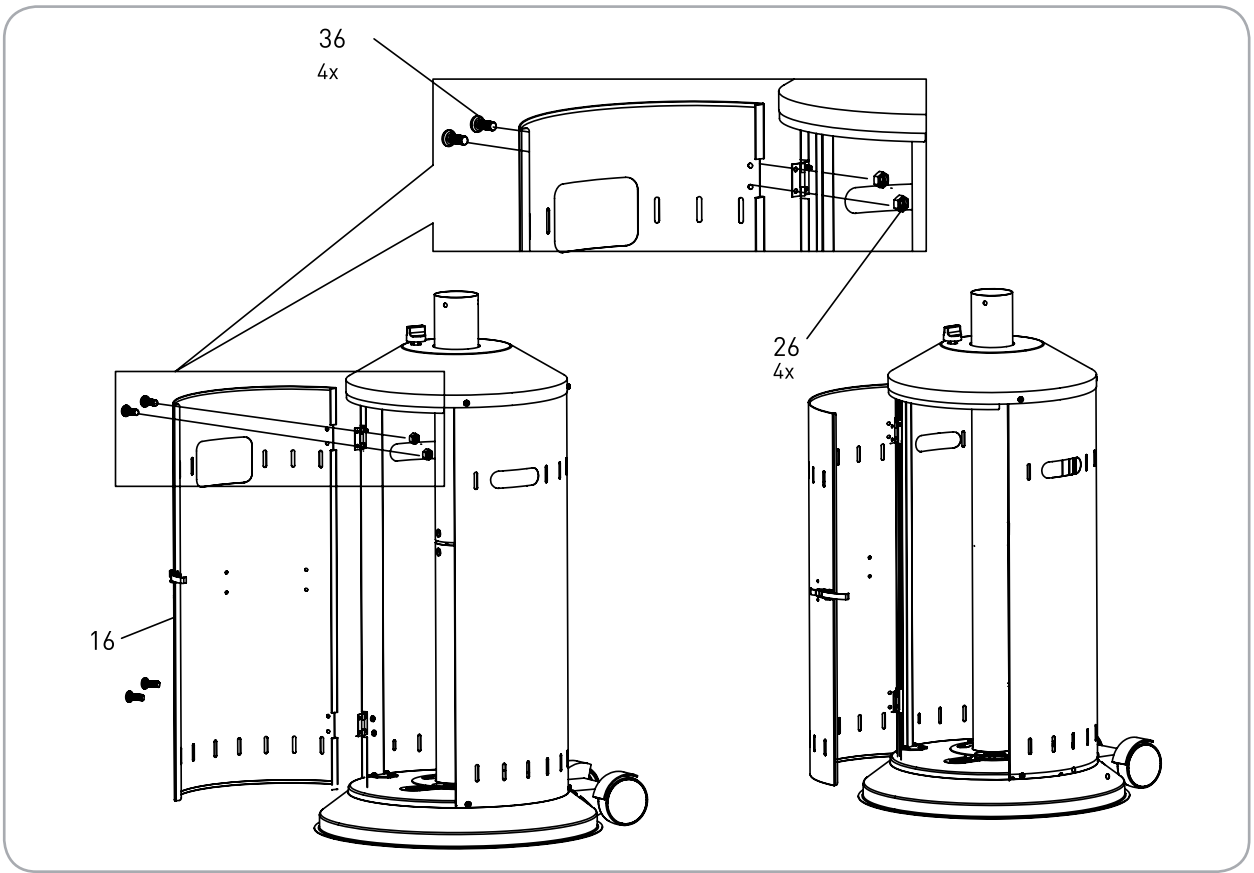


6

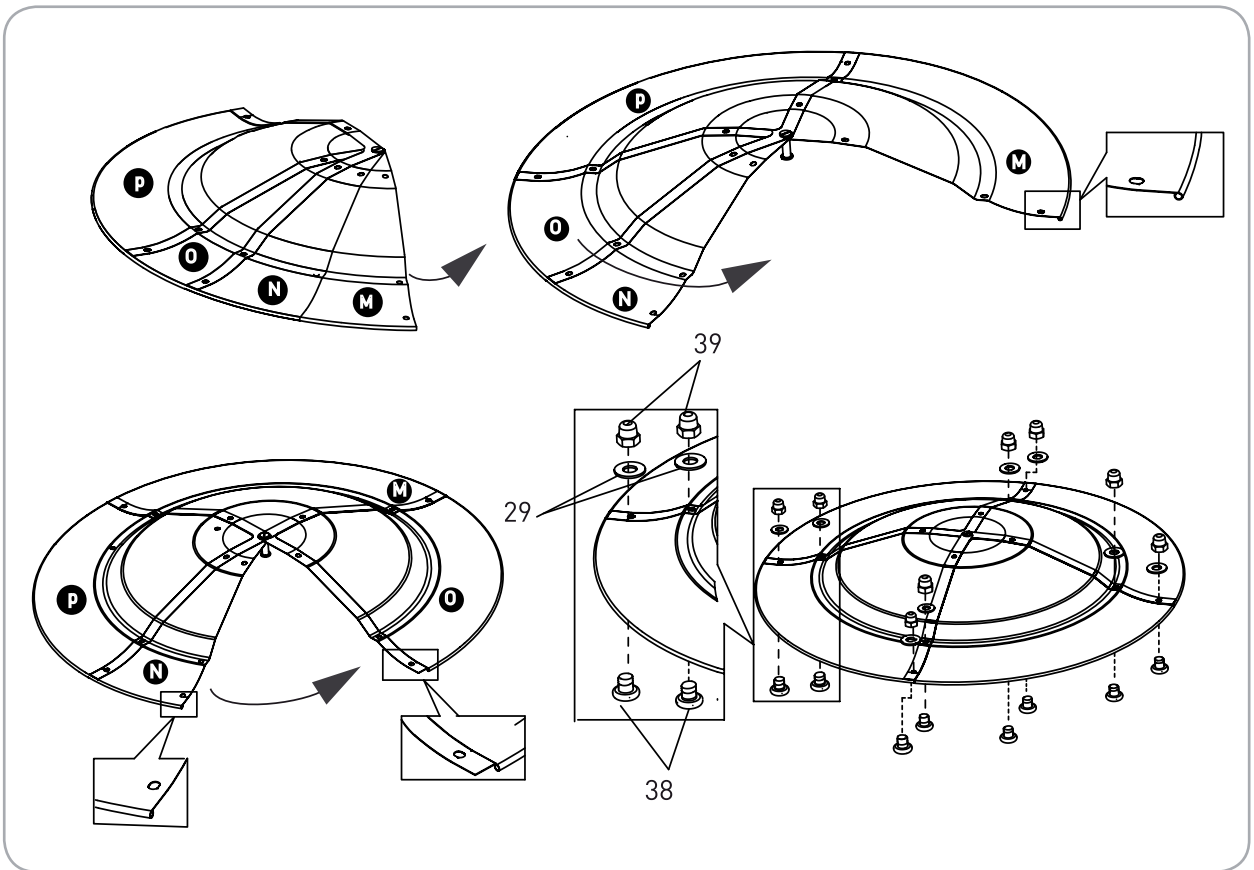




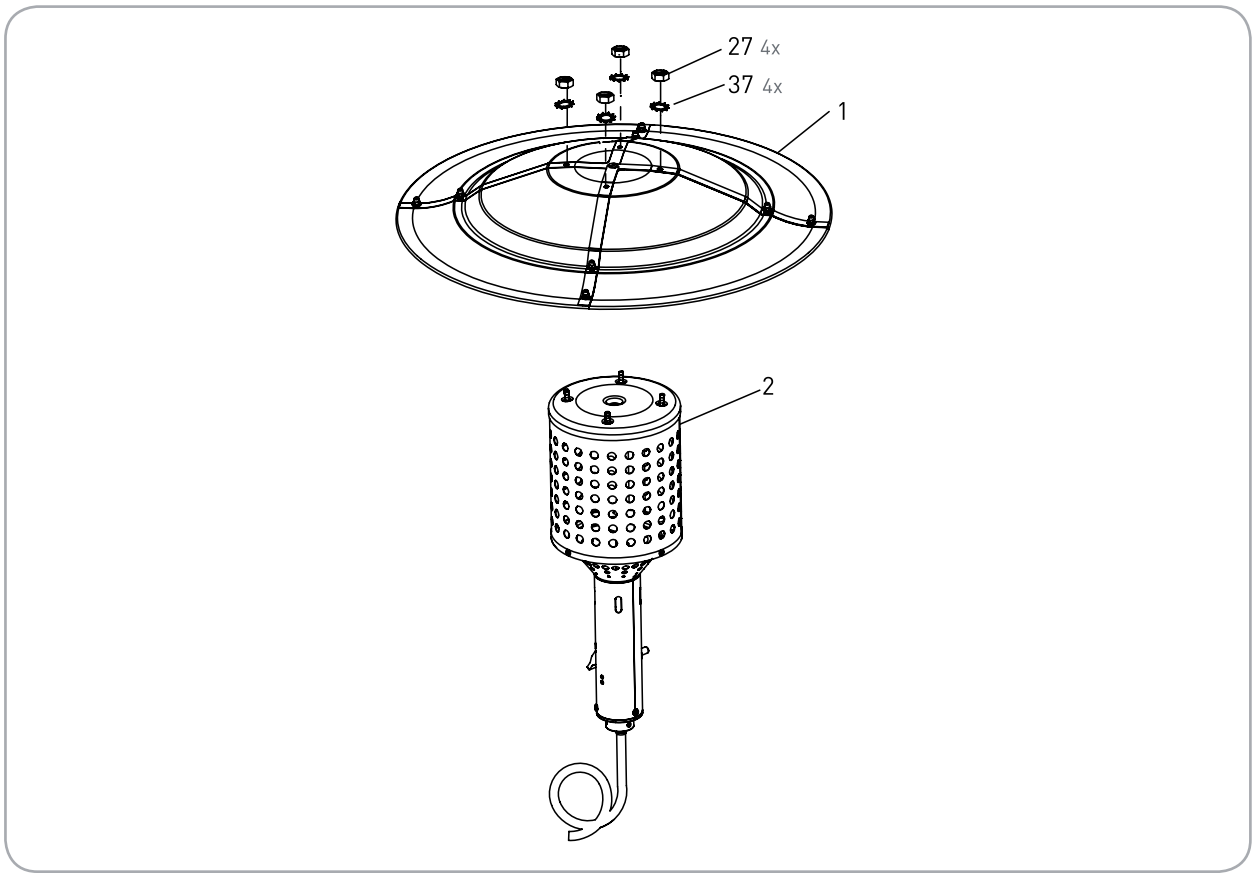
9



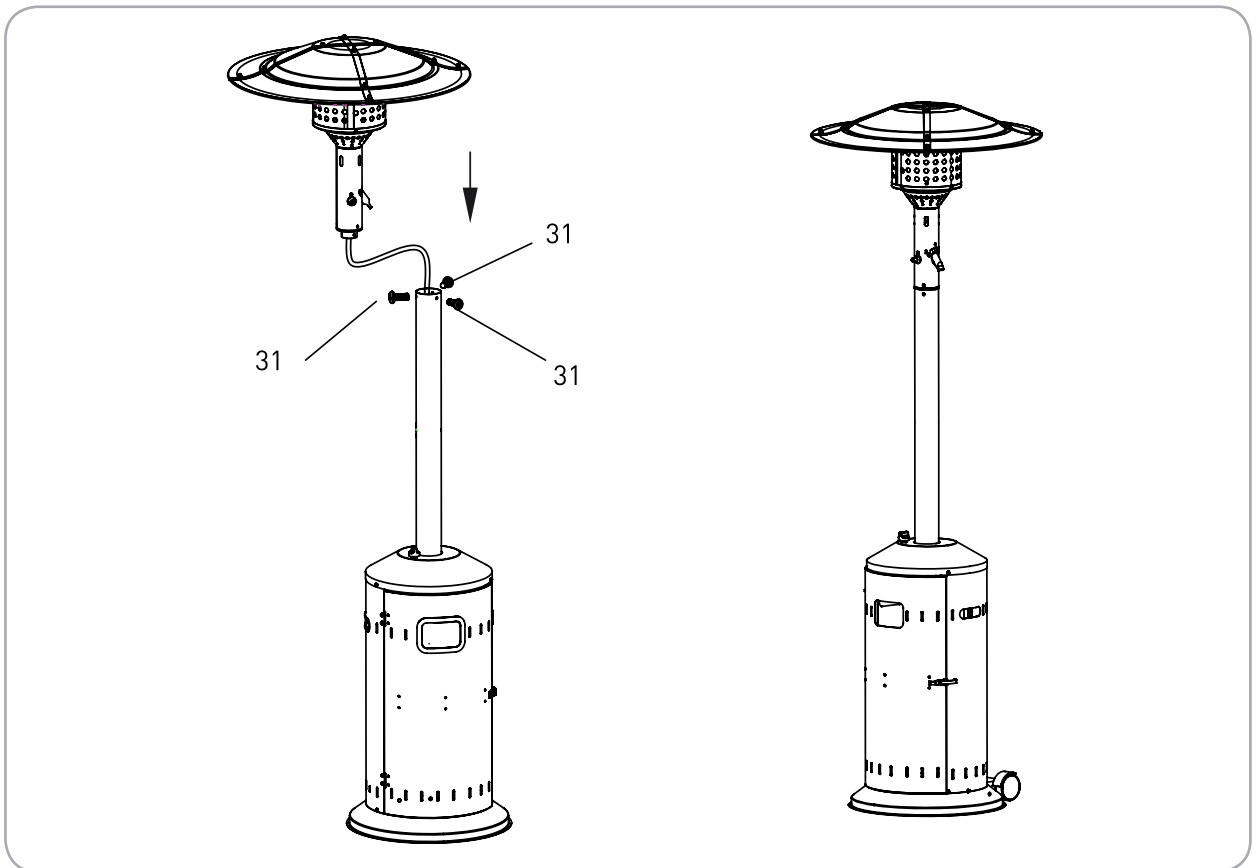
10



11



12



## 10. VERSENKEN UND ARRETIEREN



ABBILDUNG 1

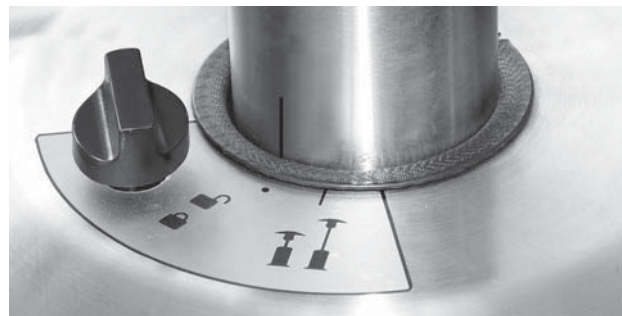


ABBILDUNG 2

**AUFSTELLEN:** Stellen sie den Knopf auf das Symbol „geöffnet“ und achten Sie beim Heben der Säule darauf, dass sich die Markierungsstriche auf einer Linie befinden (Abbildung 1). Drehen Sie nun die Säule im Uhrzeigersinn bis sich die Markierungslinie über dem Markierungspunkt befindet. Ein Click ist zu hören und der Knopf springt auf die Position „geschlossen“ (Abbildung 2). Ihre Säule ist nun arretiert und betriebsbereit.

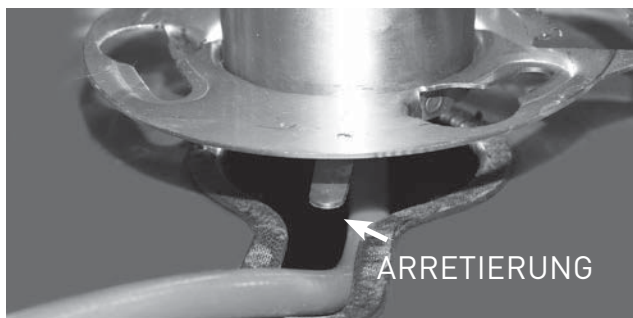


ABBILDUNG 3



ABBILDUNG 4

**VERSENKEN:** Halten Sie die Säule fest und drehen sie den Knopf zurück auf das Symbol „geöffnet“. Drehen Sie die Säule entgegen dem Uhrzeigersinn zurück bis sich beide Striche wieder auf einer Linie befinden. Beim Herablassen der Säule achten Sie darauf, dass sich die Arretierlasche an der Säule und der Gasschlauch in der richtigen Position über der Öffnung befindet (Abbildung 3). Setzen Sie die Säule ab und drehen Sie sie im Uhrzeigersinn, bis sie fest eingerastet ist (Abbildung 4). Nun ist Ihre Säule sicher versenkt.

**Enders Coltsman AG**

Brauck 1  
58791 Werdohl

Telefon: +49 (0)2392 97 82 - 30  
Telefax: +49 (0)2392 97 82 - 70  
service@enders-colsman.de

22.12.2014

[www.enders-draussen-leben.de](http://www.enders-draussen-leben.de)

**Enders®**